

# Confibono LXXI

## Fideicomiso Financiero

### Estructura de capital

Clase	Calificación	Perspectiva	Monto hasta VN\$	MC <sup>a</sup>	Cupón (%)	Vencimiento final legal
VDF A	AAAsf(arg)	Estable	915.000.000	22,68%	B+1 (80-120)	Jun/2025
VDF B	A-sf(arg)	Estable	206.637.791	5,21%	B+2 (81-121)	Jun/2025
CP	CCsf(arg)	N.A.	613.362.555	-54,68%	Residual	Dic/2025

VDF: Valores de Deuda Fiduciaria – CP: Certificados de Participación – \$: Pesos – MC: Mejoras crediticias – B: BADLAR Bancos privados – a) Incluye sobrecolateralización y fondo de liquidez.

Las calificaciones preliminares no reflejan las calificaciones finales y se basan en información provista por el originador a abril 2023. Estas calificaciones son provisionales y están sujetas a la documentación definitiva al cierre de la operación. Las calificaciones no son una recomendación o sugerencia, directa o indirecta, para comprar, vender o adquirir algún título valor. El presente informe de calificación debe leerse conjuntamente con el prospecto de emisión.

### Factores relevantes de la calificación

**Elevado estrés que soportan los instrumentos:** los VDFA soportan una pérdida del flujo de fondos teórico de los créditos de hasta el 36,42% y los VDFB de hasta el 25,54% sin afectar su capacidad de repago. Las calificaciones asignadas a los VDF son consistentes con los escenarios de estrés que soportan los títulos versus las pérdidas estimadas en el escenario base.

**Importantes mejoras crediticias:** buen nivel de sobrecolateralización real del 18,42% para los VDFA, que incluyendo el fondo de liquidez se torna en una mejora crediticia real de 22,68%, al igual que para los VDFB que es del 0,00% y con el fondo asciende a 5,21%. Adicionalmente, la estructura cuenta con buen diferencial de tasas dado por el rendimiento de la cartera y el interés que devengarán los títulos, depósito directamente en la cuenta fiduciaria, fondo de liquidez y adecuados criterios de elegibilidad de los créditos a securitizar.

**Situación financiera de los fiduciantes:** FIX destaca la mejora en la calidad crediticia de Bazar producto de la elevada liquidez, baja deuda financiera, recuperación del flujo de caja operativo y adecuada flexibilidad operativa. La baja deuda se concentra casi exclusivamente en el concurso preventivo homologado en 2013 y que prevé vencimiento final para 2024. Al 30.04.2023 el saldo pendiente en pesos de Bazar asciende a 10,6% y en dólares a 19,6% mientras que Consumo tiene exclusivamente un saldo pendiente en pesos por 4,1%. FIX continuará monitoreando el cumplimiento del acuerdo concursal y su evolución.

**Rol del agente de cobro:** Tinsa S.A. (Cobro Express), vinculada a los fiduciantes, se desempeña como agente de recaudación y depositará directamente en la cuenta fiduciaria la cobranza de los créditos fideicomitados que perciba. FIX pondera que apenas 1,65% de los ingresos mensuales de Tinsa se relaciona con empresas del grupo, lo que mitiga el riesgo de fungibilidad del dinero por el casi nulo incentivo a perjudicar un negocio autónomo. Se destaca el buen desempeño de Tinsa en los fideicomisos emitidos a la fecha.

**Capacidad de administración de la cartera:** Bazar Avenida S.A. (Bazar) y Consumo S.A. (Consumo) poseen una adecuada capacidad de administración y gestión de cobro de acuerdo a los estándares de la industria y lo contemplado en el contrato de fideicomiso. FIX entiende que la mejora en la situación financiera de Bazar Avenida mitiga el riesgo operativo.

**Experiencia y muy buen desempeño del fiduciario:** Rosario Administradora Sociedad Fiduciaria S.A. (Rosfid) posee una amplia experiencia y un muy buen desempeño como fiduciario de securitizaciones.

### Informe Preliminar

#### Índice

	pág.
Factores relevantes de la calificación	1
Sensibilidad de la calificación	2
Resumen de la transacción	2
Riesgo Crediticio	3
Riesgo de Estructura	5
Riesgo de Mercado	6
Riesgo Legal	6
Limitaciones	6
Descripción de la Estructura	7
Antecedentes	8
Anexo I. Origenación y administración	10
Anexo II. Características de la cartera	11
Anexo III. Dictamen de calificación	12

### Crterios Relacionados

[Metodología de Calificación de Finanzas Estructuradas, registrado ante la CNV, Junio 2014](#)

### Informes Relacionados

[Impacto del Coronavirus en Finanzas Estructuradas, Mar. 30, 2020](#)

### Analistas

Analista Principal  
 Mauro Chiarini  
 Director Senior  
[mauro.chiarini@fixscr.com](mailto:mauro.chiarini@fixscr.com)  
 +54 11 5235 8140

Analista Secundario  
 Renzo Crosa  
 Analista  
[renzo.crosa@fixscr.com](mailto:renzo.crosa@fixscr.com)  
 +54 11 5235 8129

Responsable del Sector  
 Mauro Chiarini  
 Director Senior  
[mauro.chiarini@fixscr.com](mailto:mauro.chiarini@fixscr.com)  
 +54 11 5235 8140

**Fideicomiso Financiero Confibono LXXI – Resumen**

Fiduciario:	Rosario Administradora Sociedad Fiduciaria S.A.
Fiduciantes:	Bazar Avenida S.A. y Consumo S.A.
Organizador:	First Corporate Finance Advisors S.A. y StoneX Securities S.A.
Administradores:	Bazar Avenida S.A. y Consumo S.A.
Agente de cobro:	Bazar Avenida S.A. y Consumo S.A.
Agente recaudador:	Tinsa S.A. (Cobro Express)
Administrador sustituto:	De corresponder, será designado por el Fiduciario de acuerdo a las instrucciones de una Asamblea de Beneficiarios
Agente de custodia:	AZ Administración de Archivos S.A.
Títulos a emitir:	Valores de Deuda Fiduciaria Clases A y B
Moneda de emisión:	Pesos (\$)
Monto de emisión:	\$ 1.735.000.346
Moneda de integración y pago:	Pesos (\$)
Activo subyacente:	Préstamos personales y de consumo
Tipo de cartera:	Estática
Agente de control y revisión:	Daniel H. Zubillaga
Agente de control y revisión suplente:	Víctor Lamberti
Colocadores:	Agentes miembros del Mercado Argentino de Valores S.A., StoneX Securities S.A. y Macro Securities S.A.
Asesor legal:	Nicholson y Cano Abogados
Ámbito de negociación:	Bolsas y Mercados Argentinos S.A. (BYMA), Mercado Abierto Electrónico S.A. (MAE) y otros mercados autorizados.
Ley aplicable:	República Argentina
<b>Fuente:</b> Documentos de emisión	

**Sensibilidad de la calificación**

**Desempeño del fideicomiso:** las calificaciones pueden ser afectadas negativamente en caso que la pérdida sea superior a la estimada, por el deterioro de las operaciones del administrador o por modificaciones en el proceso de cobranzas. Esto será evaluado conjuntamente con la evolución de las mejoras crediticias.

**Resumen de la transacción**

Bazar Avenida S.A. (Bazar) y Consumo S.A. (los fiduciantes) cederán a Rosario Administradora Sociedad Fiduciaria S.A. (el fiduciario) una cartera de préstamos personales y de consumo por un valor fideicomitado a la fecha de corte (30.06.2023) de hasta \$ 1.735.000.346. En contraprestación, el fiduciario emitirá VDF con distintos grados de prelación y derechos sobre el flujo de los créditos a ceder. La estructura contará con los siguientes fondos: i) de liquidez y ii) de gastos.

## Evaluación

### Riesgo crediticio

**Modelo, aplicación de metodología e información:** el análisis de la emisión se realizó bajo la Metodología de Calificación de Finanzas Estructuradas registrada ante Comisión Nacional de Valores (disponible en [www.fixscr.com](http://www.fixscr.com)).

Al flujo teórico de fondos de capital e intereses nominal (sin descontar) de los créditos a cederse se le aplicó unas curvas de incobrabilidad y precancelaciones base. Adicionalmente, se consideraron el flujo de intereses punitivos, cierta rentabilidad de los fondos líquidos disponibles y los gastos e impuestos que deba afrontar el fideicomiso durante su vida. El flujo de caja mensual resultante fue distribuido entre los valores fiduciarios de acuerdo a sus términos y condiciones. Se modelizó con la tasa de interés de los VDF. Para las calificaciones de los VDF, no se consideraron posibles recuperos sobre los créditos morosos de la cartera.

Para determinar las curvas de incobrabilidad y precancelaciones base se analizó el desempeño de las originaciones mensuales (camadas o vintage) de la cartera de créditos en pesos de Bazar Avenida y de Consumo desde enero de 2012 hasta abril de 2023, así como cambios en las políticas de originación y cobranzas de las compañías. Asimismo, se consideró el desempeño de las series anteriores de los fideicomisos emitidos. La información fue provista por Bazar Avenida y por Consumo. Esta información ha sido procesada y posteriormente analizada por la calificadoradora.

**Análisis de sensibilidad:** se sensibilizó el flujo de fondos teórico sin descontar de los créditos a cederse con el fin de evaluar el estrés que soportan los valores fiduciarios versus las pérdidas estimadas en el escenario base. Las principales variables son: incobrabilidad y prepagos base, gastos e impuestos del fideicomiso y tasa de interés de los VDF. El estrés sobre el flujo de fondos de la cartera se realizó asumiendo que los VDF pagarán durante toda su vigencia sus respectivos niveles máximos de tasa de interés variable. Asimismo, FIX incorporó dentro de su análisis la rentabilidad de los fondos líquidos disponibles teniendo en cuenta el riesgo de reinversión, de evento y la posibilidad de que se deba hacer uso de estos fondos.

Bajo estos supuestos, los VDFA soportan una pérdida del flujo de fondos teórico de los créditos de hasta el 36,45% y los VDFB de hasta el 25,54% sin afectar su capacidad de repago. Los niveles de estrés aplicados y las mejoras crediticias de los VDF son consistentes con las calificaciones asignadas.

**Análisis de los activos:** el principal riesgo crediticio de los VDF reside en la calidad de los créditos a fideicomitirse (niveles de morosidad y precancelaciones de los préstamos). Para determinar la calidad de la cartera a securitizar se consideró el desempeño de la cartera de Bazar Avenida y de Consumo.

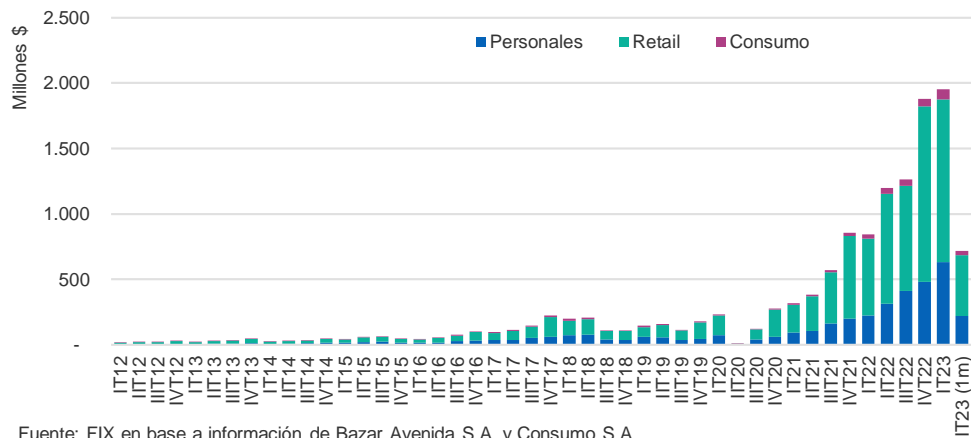
Los activos subyacentes fueron originados por Bazar Avenida y Consumo y se conforman de créditos de consumo y personales en pesos. Los créditos serán cedidos al fideicomiso bajo las condiciones de que: i) no observaran atrasos mayores a 30 días a la fecha de selección y ii) los créditos producto de refinanciación no superan el 0,6% de participación sobre el total de la cartera cedida.

Del capital total transferido un 96,01% fue originado por Bazar Avenida, siendo un 65,51% créditos para el financiamiento de electrodomésticos (0,68% refinanciado) y un 29,24% préstamos personales (0,57% refinanciado). En tanto un 3,99% son créditos originados por Consumo. FIX contempló en su análisis la mayor pérdida esperada de los créditos refinanciados de acuerdo a la información de comportamiento histórico que fue provista.

**Desempeño de los activos:** en el gráfico #1 se puede observar la evolución general de las originaciones para las dos líneas de Bazar Avenida y la de Consumo. El monto originado durante 2022 aumentó, en términos nominales, un 143,7% respecto del año anterior muy por encima de los niveles de inflación registrados para dicho período. En los 4 primeros meses de 2023, la originación total fue del 125,3%.

Gráfico #1  
**Bazar Avenida S.A. y Consumo S.A. - Originaciones trimestrales**

Fecha de información: abril 2023

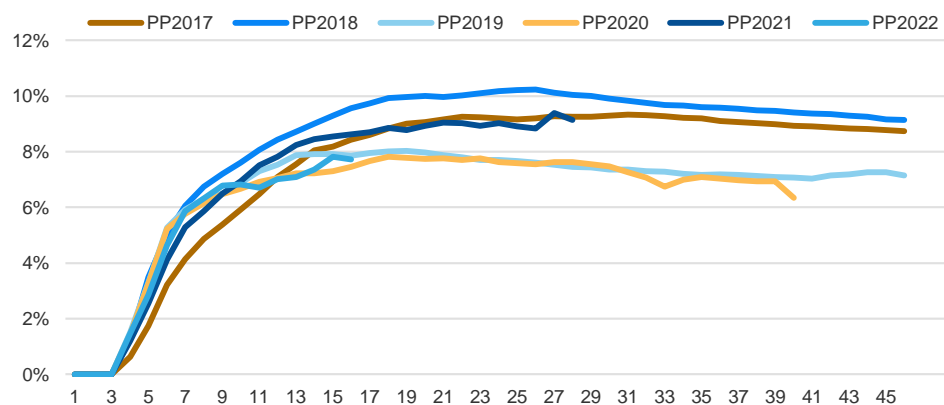


Fuente: FIX en base a información de Bazar Avenida S.A. y Consumo S.A.

En lo referente a los niveles de atraso de la cartera, (ver gráficos #2 y #3) Bazar Avenida S.A. presenta indicadores adecuados dentro de la industria donde se desenvuelve. A pesar de la pandemia ocasionada por el COVID 19, la mora de Bazar Avenida S.A. se comportó en línea con años anteriores sin observarse un deterioro de la misma, gracias a que la compañía pudo flexibilizarse y ajustar los niveles de originación durante el período. FIX monitoreará la

Gráfico #2  
**Bazar Avenida S.A. - Mora +91 días - Retail**

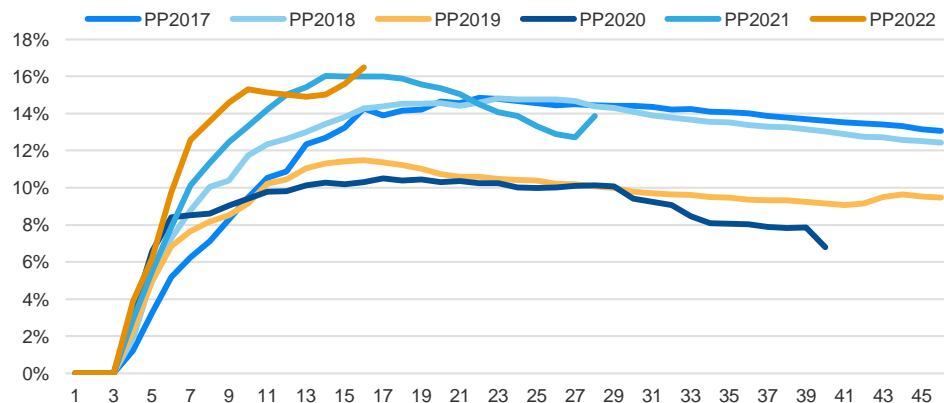
Fecha de información: abril 2023



Fuente: FIX en base a información de Bazar Avenida S.A.

Gráfico #3  
**Bazar Avenida S.A. - Mora +91 días - Préstamos personales**

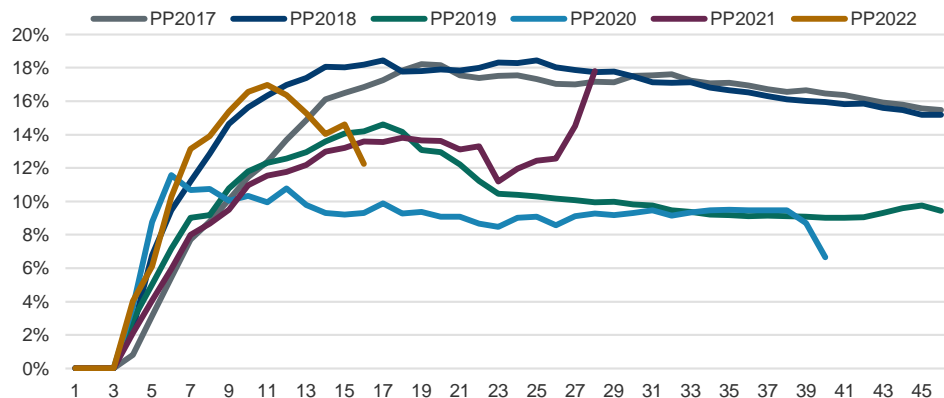
Fecha de información: abril 2023



Fuente: FIX en base a información de Bazar Avenida S.A.

Gráfico #4  
**Consumo S.A. - Mora +91 días**

Fecha de información: abril 2023



Fuente: FIX en base a información de Bazar Avenida S.A.

evolución de estos indicadores. En cuanto a la línea de préstamos personales, si bien se encuentra dentro de los parámetros esperables y asociados a una mayor originación en los últimos trimestres, la calificadora observa una aceleración de la mora y por ello seguirá la evolución de la maduración de los préstamos y las nuevas originaciones. De todas formas su participación en la cartera general y del fideicomiso es menor y FIX realiza una ponderación de las distintas líneas para obtener la curva de mora base del modelo.

En cuanto a Consumo (ver gráfico #4), al igual que Bazar, presenta indicadores adecuados respecto a la industria donde se desenvuelve. Por tratarse de líneas de préstamos personales la morosidad es esperablemente mayor que la reflejada en la línea de retail de Bazar.

**Riesgo de Contraparte:** Bazar Avenida S.A. y Consumo S.A. pertenecen al mismo grupo económico, comparte la operatoria y los miembros del directorio. Ambas compañías se desempeñan como administradores de la cartera, demuestran una buena capacidad para administrar las carteras de acuerdo con los estándares de la industria y lo estipulado bajo el contrato. FIX destaca la mejora en la calidad crediticia de Bazar producto de la elevada liquidez, baja deuda financiera, recuperación del flujo de caja operativo y adecuada flexibilidad operativa. La baja deuda se concentra casi exclusivamente en el concurso preventivo homologado en 2013 y que prevé vencimiento final para 2024. Al 30.04.2023 el saldo pendiente en pesos de Bazar asciende a 10,6% y en dólares a 19,6% mientras que Consumo tiene exclusivamente un saldo pendiente en pesos por 4,1%. FIX continuará monitoreando el cumplimiento del acuerdo concursal y su evolución.

La función de agente de recaudación la desempeña Tinsa S.A. (Cobro Express), una empresa vinculada a los fiduciarios. Ésta deberá remitir las cobranzas recibidas de los créditos fideicomitidos directamente a la cuenta fiduciaria en un plazo no mayor a los 3 días hábiles desde que fueran percibidas. FIX pondera que apenas 1,65% de los ingresos mensuales de Tinsa se relaciona con empresas del grupo, lo que mitiga el riesgo de fungibilidad del dinero por el casi nulo incentivo a perjudicar un negocio autónomo. Asimismo pondera el buen desempeño de Tinsa en los fideicomisos emitidos a la fecha.

El fiduciario es Rosario Administradora Sociedad Fiduciaria S.A. posee una amplia experiencia y un muy buen desempeño como fiduciario en fideicomisos financieros.

Los documentos respaldatorios de los créditos, serán custodiados por AZ Administración de Archivos S.A. y podrán ser rescatados en cualquier momento por el fiduciario.

### Riesgo de Estructura

Bazar y Consumo poseen una adecuada capacidad de administración y gestión de cobro de acuerdo a los estándares de la industria y lo contemplado en el contrato de fideicomiso. FIX entiende que la mejora en la situación financiera de Bazar mitiga el riesgo operativo.

Asimismo la calificadora pondera el rol del agente recaudador de Tinsa S.A. que se ocupa de las cobranzas y dentro de los tres días hábiles deposita las mismas directamente a la cuenta

fiduciaria. La calificación pondera las mejoras crediticias y las características de la cartera con que cuenta la estructura para mitigar esta exposición.

La estructura contará con los siguientes fondos: i) de liquidez y ii) de gastos.

### **Riesgo de Mercado**

No existen riesgos de mercado que afecten específicamente a la estructura bajo calificación. La información anteriormente analizada muestra cómo se han comportado las carteras de crédito y las estructuras financieras dentro del marco de una situación dinámica y cambiante, incluyendo la pandemia del COVID19. FIX entiende que los niveles de estrés aplicados consideran el impacto que un deterioro en las condiciones macroeconómicas tendría sobre la capacidad de repago de los deudores.

### **Riesgo Legal**

Bazar Avenida S.A., Consumo S.A. y Rosario Administradora Sociedad Fiduciaria S.A. están constituidos bajo las leyes de la República Argentina. Los VDF, objetos de las presentes calificaciones, son obligaciones del fideicomiso financiero constituido a tal efecto.

Dado que Bazar Avenida S.A. y Consumo S.A. se encuentran en concurso, FIX SCR se vale de la opinión legal del asesor legal donde se aclara que no existe restricción para ceder los créditos al fideicomiso.

De acuerdo al artículo 1687 del Código Civil y Comercial de la Nación, los bienes fideicomitidos constituyen un patrimonio separado del patrimonio del fiduciario y del fiduciante, por lo cual dichos activos se encuentran exentos de la acción singular o colectiva de sus acreedores. Todos los préstamos que componen la cartera titularizada se instrumentaron en pagarés, pero en la documentación respaldatoria de cada uno de ellos figura, bajo firma del deudor, la posibilidad de cederlo conforme al régimen especial establecido en el artículo 70 a 72 de la Ley 24.441.

De acuerdo al artículo 205 de la Ley de Financiamiento Productivo (Ley N°27.440) se establece que los fideicomisos financieros no tributarán el impuesto a las ganancias en la medida que los valores fiduciarios fueran colocados a través de oferta pública con autorización de CNV y las inversiones de los mismos sean realizadas dentro de la República Argentina. El asesor legal opinó sobre el presente fideicomiso que el mencionado beneficio fiscal se encuentra plenamente vigente.

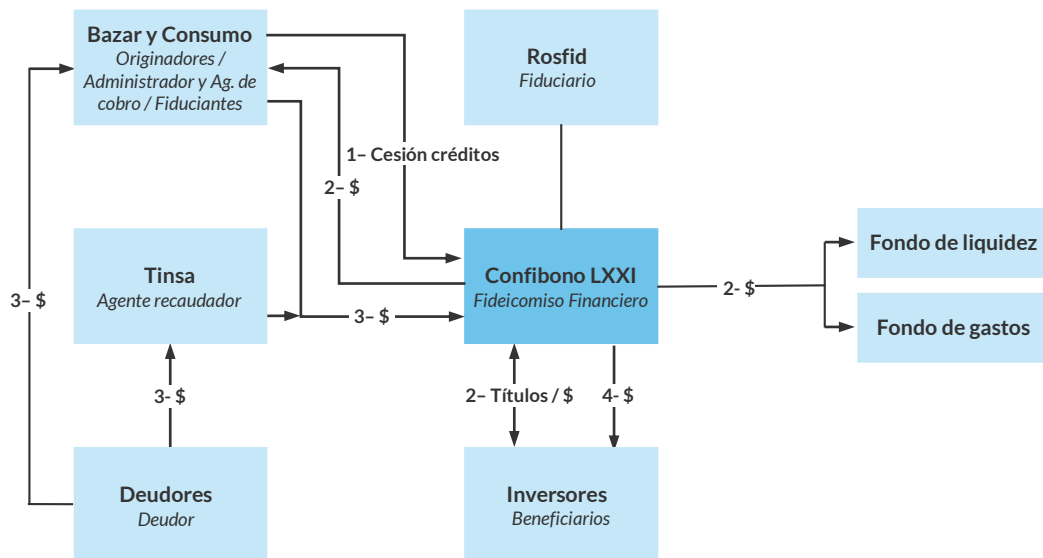
### **Limitaciones**

Para evitar dudas, en su análisis crediticio FIX se basa en opiniones legales y/o impositivas provistas por los asesores de la transacción. Como FIX siempre ha dejado claro, FIX no provee asesoramiento legal y/o impositivo ni confirma que las opiniones legales y/o impositivas o cualquier otro documento de la transacción o cualquier estructura de la transacción sean suficientes para cualquier propósito. La limitación de responsabilidad al final de este informe deja en claro que este informe no constituye una recomendación legal, impositiva y/o de estructuración de FIX y no debe ser usado ni interpretado como una recomendación legal, impositiva y/o de estructuración de FIX. Si los lectores de este informe necesitan consejo legal, impositivo y/o de estructuración, se les insta contactar asesores competentes en las jurisdicciones pertinentes.

## **Descripción de la Estructura**

Bazar Avenida S.A. y Consumo S.A. (los fiduciarios) cederán a Rosario Administradora Sociedad Fiduciaria S.A (Rosfid, el fiduciario) una cartera de préstamos personales y de consumo por un valor fideicomitado a la fecha de corte (30.06.2023) de \$ 1.735.000.346. En contraprestación, el fiduciario emitió VDF con distintos grados de prelación y derechos sobre el flujo de los créditos a ceder. La estructura contará con los siguientes fondos: i) de liquidez y ii) de gastos.

### Estructura Fideicomiso Financiero Confibono LXXI



Fuente: FIX en base a documentos de emisión

### Estructura financiera, mejoras crediticias y aplicación de fondos

**Estructura financiera:** en contraprestación a la cesión de los créditos, el fiduciario emitirá valores fiduciarios con las siguientes características:

#### Estructura Financiera

Clase	Prioridad	Tipo de Pago	Frecuencia de Pago	Cupón	Amortización esperada según suplemento*	Vencimiento legal final
VDF A	Senior	Estimado: capital e interés	Mensual	BADLAR + 100bps Min 80,0% Max: 120,0%	Mar/2024	Jun/2025
VDF B	Subordinado	Estimado: capital e interés	Mensual	BADLAR + 200bps Min 81,0% Max: 121,0%	Jul/2024	Jun/2025
CP	Subordinado	Estimado: capital	Mensual	Residual	Jun/2025	Dic/2025

Fuente: FIX en base a los documentos de emisión. \*a tasa máxima

La falta de pago o pago parcial de un servicio, por insuficiencia de fondos fideicomitados, no constituirá incumplimiento. El monto que no haya podido pagarse a los beneficiarios en cada fecha de pago de servicios por ser insuficiente lo recaudado, será pagado cuando el flujo de fondos efectivamente percibido lo permita.

**Mejoras crediticias:** el fondo de liquidez que se integrará al inicio con el producido de la colocación implica una mejora crediticia adicional para los VDF. La mejora crediticia total (MC) muestra la sobrecolateralización (OC) real considerando el capital de la cartera cedida y el fondo de liquidez retenido al inicio.

La estructura totalmente secuencial implica un incremento de la subordinación disponible para los VDF a medida que se van efectuando las amortizaciones de capital a los mismos.

El diferencial de tasas dado por la tasa interna de retorno de los créditos securitizados y la tasa de interés variable que pagarán los VDF mejora la calidad crediticia del total de los instrumentos. Este diferencial hace que la estructura cuente con un mayor flujo de fondos para hacer frente a los pagos de los servicios de rendimiento y amortización.

El fiduciario retendrá del precio de suscripción de los VDF que deba pagarse una suma equivalente a 2,3 veces el devengamiento mensual del próximo pago de servicios de interés por vencer de los VDFA, no pudiendo exceder el 5,5% del valor nominal residual de los VDF. Mensualmente el saldo de dicho fondo deberá ser equivalente a 2,3 veces el próximo servicio

Clase	OC inicial	MC inicial
VDF A	18,42%	22,68%
VDF B	0,00%	5,21%
CP	-54,68%	-54,68%

Fuente: FIX

Clase	Fondo de liquidez
Inicial	\$ 61.690.079
VDF A	2,3x (veces) el próximo servicio de interés de los VDFA ó 5,5% del valor residual de los VDF
VDF B	2x (veces) el próximo servicio de interés de los VDFB ó 5,5% del valor residual de los VDF

Fuente: FIX en base a los documentos de emisión

de interés pagadero a los VDFA; no pudiendo exceder el 5,5% del valor nominal residual de los VDF al momento de calcularlo, o \$ 27.896.102, el que fuera mayor. Para el cálculo se utilizará la tasa aplicada para el pago del último servicio de interés de los VDFA. Una vez cancelados los VDFA, mensualmente el fondo de liquidez será equivalente a 2 veces el devengamiento mensual del próximo servicio de interés por vencer de los VDFB, que no exceda el 5,5% del valor nominal residual de los VDF al momento de calcularlo. Para el cálculo se considerará la tasa aplicada para el pago del último servicio de interés de los VDFB. Los importes acumulados en el fondo de liquidez serán aplicados por el fiduciario al pago de servicios de interés de los VDF en caso de insuficiencia de la cobranza.

Para el fondo de gastos el fiduciante adelantará a mero requerimiento del fiduciario una suma inicial de \$ 350.000 y en cualquier momento en que el Fondo de Gastos se reduzca hasta representar un importe menor al nivel del Fondo de Gastos, se detraerá de los fondos percibidos de los Créditos y asignados a pagar los Servicios el monto necesario para restablecerlo.

Los criterios de elegibilidad de los créditos transferidos al fideicomiso consisten en que no observen atrasos mayores a 30 días a las fechas de selección y los créditos producto de refinanciación no superan el 0,6% de participación sobre el total de la cartera. FIX contempló en su análisis la mayor pérdida esperada de los créditos refinanciados de acuerdo al historial de comportamiento proveído.

**Aplicación de fondos:** el total de los fondos ingresados al fideicomiso como consecuencia del cobro de los créditos a partir de la primera fecha de corte y del resultado de las colocaciones realizadas por excedentes de liquidez transitorios, se distribuirán en la forma y orden detalla en la cascada de pagos; sólo se asignarán fondos a los destinos preestablecidos cuando no existieren saldos impagos respecto del destino que le anteceda, en el orden de prelación y subordinación indicado.

**Cascada de pagos del Fideicomiso Financiero Confibono LXXI**

Cuenta fiduciaria
Fondo de Gastos*
Pago intereses VDFA
Pago amortización VDFA
Pago intereses VDFB
Pago amortización VDFB
Gastos del fideicomiso*
De existir remanente, serán transferidos al Fideicomisario

\*de corresponder  
 Fuente: FIX en base a los documentos de emisión

**Antecedentes**

**Fiduciantes:** Bazar Avenida S.A. es una empresa de origen familiar que nació en la ciudad de Rafaela (provincia de Santa Fe) en octubre de 1951, dedicándose a la venta de artículos de Bazar. Se constituyó como Sociedad Anónima el 27 de diciembre de 1971.

Basada desde sus inicios en la administración personal de sus propietarios-accionistas, inició su expansión en la región central del país llegando inicialmente a ciudades de la provincia de Santa Fe y Córdoba, para luego alcanzar cobertura nacional.



Su evolución en el tiempo le permitió incorporar distintos rubros: electrodomésticos, TV, audio, video, computación, muebles, motos, adaptándose a las innovaciones en tecnología y a las necesidades del mercado.

En la década del 90 comenzó a operar bajo la marca MEGATONE, potenciando su desarrollo institucional y comercial, profesionalizando sus áreas de actividad para adecuarlas a las exigencias de competitividad y desarrollo, contando con un staff de personal que permitió acompañar el crecimiento de la compañía.

La logística en una empresa de retail con amplia cobertura geográfica se convierte en uno de los procesos estratégicos del negocio. Entendido de esa manera, además de los sistemas incorporados, en 2006 se inaugura en el Parque Industrial de Campana un Centro de Distribución modelo de más de 15.000 metros cuadrados, siendo ésta localización óptima por su cercanía a los proveedores de mercaderías, a los puertos importantes y a las principales vías de comunicación del país, lo que permite lograr las mayores eficiencias en el abastecimiento de todas sus sucursales.

Bazar Avenida siempre ha ofrecido a sus clientes las mejores condiciones comerciales, incorporando la facilidad de financiación de los productos, resultando este canal uno de los ejes fundamentales del crecimiento de la empresa.

Dentro del negocio financiero, la empresa fue pionera en la comercialización de créditos personales en efectivo dentro de los mismos locales de retail.

Comprendiendo la importancia estratégica de este esquema comercial, la empresa incorporó avanzadas herramientas y procesos de análisis de riesgo aplicados tanto en la generación del crédito como en su posterior etapa de cobranza. Cada cliente potencial pasa por un estricto control de tipo predictivo, que implica la interacción con diferentes bases de datos comerciales, bancarias y financieras. De esta manera, no solamente se simplifica el proceso de otorgamiento, sino que además se logra cumplir con los más exigentes estándares de calidad.

Por su parte Consumo inició sus actividades en el año 1987, al advertirse la posibilidad de atender la demanda de financiación de un importante segmento del mercado. En ese momento se comenzó únicamente con la financiación de productos para Bazar Avenida SA.

A partir de la década del '90, la operatoria se extiende al comercio en general con préstamos de consumo y desde el año 1995 con la Tarjeta Consumo Express, luego Confina. En 1995 se abre la Casa Central, llegando a incorporarse 23 sucursales propias en varias localidades del interior del país.

En el año 2001, la situación macroeconómica del país llevó a la empresa a una reorganización gradual de sus actividades, a fin de adaptarse al nuevo contexto, procediendo a cerrarse casi la totalidad de las sucursales (excepto en la ciudad de Rafaela), y a la suspensión temporaria de las operaciones financieras.

A partir de ese momento, el desarrollo de sucursales se realizó aprovechando la experiencia que acumulara en esos lugares Bazar Avenida, contando así con una importante base de clientes para comenzar a accionar.

Durante 2008/2009, la crisis económica complicó la situación financiera, y a fines de 2009 las Compañías se presentaron en concurso preventivo de acreedores.

Bazar Avenida S.A. y Consumo S.A. pertenecen al mismo grupo económico, comparte la operatoria y los miembros del directorio. FIX destaca la mejora en la calidad crediticia de Bazar producto de la buena generación de flujo de caja operativo en los últimos dos años a pesar de un contexto altamente negativo para el sector. Asimismo pondera la mejor flexibilidad financiera por la disponibilidad de líneas de crédito y la baja deuda, que se concentra casi exclusivamente en el concurso preventivo.

En cuanto al concurso, el mismo fue homologado en agosto de 2013 y prevé vencimiento para 2024. Al 30.04.2023 el saldo pendiente en pesos de Bazar asciende a 10,6% y en dólares a 19,6% mientras que Consumo tiene exclusivamente un saldo pendiente en pesos por 4,1%. FIX continuará monitoreando el cumplimiento del acuerdo concursal y su evolución.

**Fiduciario:** Rosario Administradora Sociedad Fiduciaria S.A. fue fundada en 1997 y su capital accionario está integrado en un 52.5% por el Mercado Argentino de Valores S.A., en un 42.5% por el Rofex Inversora S.A. y el 5% restante por la Bolsa de Comercio de Rosario Asociación Civil. Desde septiembre de 2003, la Sociedad Fiduciaria está autorizada a participar en el mercado de capitales como fiduciario financiero, como así también en el asesoramiento de armado de estructuras de fideicomisos financieros.

## Anexo I. Originación y administración

### Requisitos de otorgamiento de los créditos

#### Normas de originación para la financiación de electrodomésticos:

##### Capacidad

1. Personas Físicas:
  - Mayores de 18 años y hasta 79 años
2. Personas Jurídicas:
  - Representatividad: la persona jurídica se obliga por medio de un representante.
  - Limitaciones: las personas Jurídicas no podrán ser garantes.

Capital a prestar: hasta \$ 532.000 según nivel de riesgo.

Plazo: hasta 24 cuotas.

Documentación que se emite: factura en donde se enuncian las condiciones del crédito y Pagaré; ambos firmados por el solicitante.

##### Ingresos:

- Mínimos requeridos: ingresos netos \$10.000
- Límites relación "cuota/ingreso": desde 20%, hasta 40%; según nivel de riesgo, en este último caso para clientes con historia crediticia en la empresa y excelente comportamiento de pago en el mercado.
- Límites cantidad de ingresos: desde 1 hasta 6 ingresos (máximo capital otorgado acumulado); según nivel de riesgo; en este último caso para clientes con historia crediticia en la empresa y excelente comportamiento de pago en el mercado.

##### Antigüedad:

- Empleados en relación de dependencia: se requiere mínima de 6 meses.
- Trabajadores Autónomos: se requiere antigüedad mínima de 12 meses.

##### Teléfonos:

- Dos teléfonos celulares.

##### Otros Requisitos / Evaluaciones:

- Antecedentes crediticios: a través de referencias de base propia de datos y herramientas del centro de informes nacionales y regionales.
- Calificación crediticia: la solicitud de crédito se procesa en sistema de scoring, que evalúa comportamiento de pago del cliente en la empresa (en caso de que exista), factores demográficos y comportamiento crediticio en el mercado; definiendo así el perfil de riesgo del cliente; perfil que define la posibilidad de otorgar el crédito, y en su caso el monto máximo y relación cuota/ingreso.
- Entrega del producto en el domicilio en el cliente nuevo: como forma de verificación de domicilio; depende del capital adquirido como también de la localidad donde se realizó la venta (localidades calificadas como de mayor riesgo crediticio).
- Excepciones: a consideración por instancia superior

Documentación a presentar: de acuerdo a la modalidad seleccionada.

##### Clásica:

- Identificación: DNI
- Constancia de domicilio: a través de copia de pago de servicios, impuestos o un resumen de una tarjeta de crédito; en todos los casos del último mes.
- Justificación de Ingresos:
  - a. En relación de Dependencia: último recibo de sueldo.

- b. Jubilados y Pensionados: último recibo de haberes.
- c. Trabajadores autónomos: últimos 3 meses de IIBB, monotributo, última DDJJ de Ganancias.
- d. Personas Jurídicas: DDJJ Ganancias.

Simplificada:

- Identificación: DNI
- Constancia de domicilio: de corresponder completar la planilla de verificación de domicilio realizando la entrega del producto en el domicilio del cliente.

***Normas de originación para préstamos personales:***

Rigen las mismas consideraciones que las descriptas para financiación de electrodomésticos, con las siguientes diferencias:

Capacidad

1. Personas Físicas:
  - Mayores de 21 años y hasta 79 años
2. Personas Jurídicas: no se vende.

Capital a prestar: hasta \$ 375.000 según nivel de riesgo.

Ingresos Límites: hasta 5 ingresos; máximo capital otorgado acumulado.

Plazo: hasta 24 cuotas

Antigüedad: se requiere antigüedad mínima de 6 meses.

## Anexo II. Características de la cartera

### Resumen del colateral

Capital transferido:	\$ 1.121.637.791
Valor fideicomitado:	\$ 1.735.000.346
Número de créditos:	18.159
Número de deudores:	16.367
Capital transferido promedio por crédito:	\$ 61.768
Capital promedio por deudor:	\$ 68.530
Tasa interna de retorno (n.a.):	156,36%
Plazo original promedio (cuotas)	19,45
Plazo remanente promedio (cuotas)	16,66
<u>Fuente:</u> FIX	

## Anexo III. Dictamen de calificación

El Consejo de Calificación de FIX SCR S.A. AGENTE DE CALIFICACIÓN DE RIESGO, "Afiliada de Fitch Ratings" - Reg. CNV N°9, reunido el **28 de junio de 2023**, confirmó las siguientes calificaciones preliminares a los Valores de Deuda Fiduciaria (VDF) a ser emitidos bajo el Fideicomiso Financiero Confibono LXXI:

Clase	Calificación actual	Perspectiva actual	Calificación anterior	Perspectiva anterior
VDF Clase A por hasta VN\$ 915.000.000	AAAsf(arg)	Estable	AAAsf(arg)	Estable
VDF Clase B por hasta VN\$ 206.637.791	A-sf(arg)	Estable	A-sf(arg)	Estable
CP por hasta VN\$ 613.362.555	CCsd(arg)	No aplica	CCsd(arg)	No aplica

**Categoría AAAsf(arg):** "AAA" nacional implica la máxima calificación asignada por FIX en su escala de calificaciones nacionales del país. Esta calificación se asigna al mejor crédito respecto de otros emisores o emisiones del país.

**Categoría Asf(arg):** "A" nacional implica una sólida calidad crediticia respecto de otros emisores o emisiones del país. Sin embargo, cambios en las circunstancias o condiciones económicas pueden afectar la capacidad de repago en tiempo y forma en un grado mayor que para aquellas obligaciones financieras calificadas con categorías superiores.

**Categoría CCsf(arg):** "CC" nacional implica un riesgo crediticio extremadamente vulnerable respecto de otros emisores o emisiones dentro del país. Existe alta probabilidad de incumplimiento y la capacidad de cumplir con las obligaciones financieras depende exclusivamente del desarrollo favorable y sostenible del entorno económico y de negocios.

**Nota:** la perspectiva de una calificación indica la posible dirección en que se podría mover una calificación dentro de un período de uno a dos años. Una calificación con perspectiva estable puede ser cambiada antes de que la perspectiva se modifique a positiva o negativa si existen elementos que lo justifiquen. Los signos "+" o "-" se añaden a una calificación para darle una mayor o menor importancia relativa dentro de la correspondiente categoría y no alteran la definición de la categoría a la cual se los añade.

**Fuentes de información:** Las presentes calificaciones se determinaron en base a la información cuantitativa y cualitativa suministrada por el originador de carácter privado a abril de 2023 y la siguiente información pública:

- Programa Global de Valores Fiduciarios "CONFIBONO II"
- Suplemento de Prospecto y Contrato de Fideicomiso preliminar del FF Confibono LXXI

Disponibles en [www.cnv.gov.ar](http://www.cnv.gov.ar)

Dicha información resulta adecuada y suficiente para fundamentar las calificaciones otorgadas.

### Informes Relacionados:

- [Impacto del COVID-19 en las Finanzas Estructuradas, Mar.30, 2020](#)

Disponible en [www.fixscr.com](http://www.fixscr.com).

**Determinación de las calificaciones:** Metodología de Calificación de Finanzas Estructuradas registrada ante Comisión Nacional de Valores (disponible en [www.fixscr.com](http://www.fixscr.com) o en [www.cnv.gov.ar](http://www.cnv.gov.ar)).

**Nota:** las calificaciones aplican a los términos y condiciones de los títulos estipulados en el prospecto de emisión. Dado que no se ha producido aún la emisión, las calificaciones otorgadas se basan en la documentación e información presentada por el emisor y sus asesores, quedando sujetas a la recepción de la documentación definitiva al cierre de la operación. El presente informe de calificación debe leerse conjuntamente con el prospecto de emisión.

Las calificaciones incluidas en este informe fueron solicitadas por el emisor o en su nombre y, por lo tanto FIX SCR S.A. AGENTE DE CALIFICACIÓN DE RIESGO (Afiliada de Fitch Ratings) – en adelante FIX SCR S.A. o la calificadoras -, ha recibido honorarios correspondientes por la prestación de sus servicios de calificación.

TODAS LAS CALIFICACIONES CREDITICIAS DE FIX SCR S.A. ESTÁN SUJETAS A CIERTAS LIMITACIONES Y ESTIPULACIONES. POR FAVOR LEA ESTAS LIMITACIONES Y ESTIPULACIONES SIGUIENDO ESTE ENLACE: [WWW.FIXSCR.COM](http://WWW.FIXSCR.COM). ADEMÁS, LAS DEFINICIONES DE CALIFICACIÓN Y LAS CONDICIONES DE USO DE TALES CALIFICACIONES ESTÁN DISPONIBLES EN NUESTRO SITIO WEB [WWW.FIXSCR.COM](http://WWW.FIXSCR.COM). LAS CALIFICACIONES PÚBLICAS, CRITERIOS Y METODOLOGÍAS ESTÁN DISPONIBLES EN ESTE SITIO EN TODO MOMENTO. EL CÓDIGO DE CONDUCTA DE FIX S.A. Y LAS POLÍTICAS SOBRE CONFIDENCIALIDAD, CONFLICTOS DE INTERÉS, BARRERAS A LA INFORMACIÓN PARA CON SUS AFILIADAS, CUMPLIMIENTO Y DEMÁS POLÍTICAS Y PROCEDIMIENTOS ESTÁN TAMBIÉN DISPONIBLES EN LA SECCIÓN DE CÓDIGO DE CONDUCTA DE ESTE SITIO. FIX S.A. PUEDE HABER PROPORCIONADO OTRO SERVICIO ADMISIBLE A LA ENTIDAD CALIFICADA O A TERCEROS RELACIONADOS. LOS DETALLES DE DICHO SERVICIO DE CALIFICACIONES, PARA LOS CUALES EL ANALISTA LIDER SE BASA EN UNA ENTIDAD REGISTRADA ANTE LA UNIÓN EUROPEA, SE PUEDEN ENCONTRAR EN EL RESUMEN DE LA ENTIDAD EN EL SITIO WEB DE FIX SCR S.A.

Este informe no debe considerarse una publicidad, propaganda, difusión o recomendación de la entidad para adquirir, vender o negociar valores negociables o del instrumento objeto de calificación.

La reproducción o distribución total o parcial de este informe por terceros está prohibida, salvo con permiso. Todos sus derechos reservados. En la asignación y el mantenimiento de sus calificaciones, FIX SCR S.A. se basa en información fáctica que recibe de los emisores y sus agentes y de otras fuentes que FIX SCR S.A. considera creíbles. FIX SCR S.A. lleva a cabo una investigación razonable de la información fáctica sobre la que se basa de acuerdo con sus metodologías de calificación, y obtiene verificación razonable de dicha información de fuentes independientes, en la medida que dichas fuentes se encuentren disponibles para una emisión dada o en una determinada jurisdicción. La forma en que FIX SCR S.A. lleve a cabo la investigación factual y el alcance de la verificación por parte de terceros que se obtenga, variará dependiendo de la naturaleza de la emisión calificada y el emisor, los requisitos y prácticas en la jurisdicción en que se ofrece y coloca la emisión y/o donde el emisor se encuentra, la disponibilidad y la naturaleza de la información pública relevante, el acceso a representantes de la administración del emisor y sus asesores, la disponibilidad de verificaciones preexistentes de terceros tales como los informes de auditoría, cartas de procedimientos acordadas, evaluaciones, informes actuariales, informes técnicos, dictámenes legales y otros informes proporcionados por terceros, la disponibilidad de fuentes de verificación independiente y competentes de terceros con respecto a la emisión en particular o en la jurisdicción del emisor y una variedad de otros factores. Los usuarios de calificaciones de FIX SCR S.A. deben entender que ni una investigación mayor de hechos, ni la verificación por terceros, puede asegurar que toda la información en la que FIX SCR S.A. en el momento de realizar una calificación crediticia será exacta y completa. El emisor y sus asesores son responsables de la exactitud de la información que proporcionan a FIX S.A. y al mercado en los documentos de oferta y otros informes. Al emitir sus calificaciones, FIX SCR S.A. debe confiar en la labor de los expertos, incluyendo los auditores independientes, con respecto a los estados financieros y abogados con respecto a los aspectos legales y fiscales. Además, las calificaciones son intrínsecamente una visión hacia el futuro e incorporan las hipótesis y predicciones sobre acontecimientos que pueden suceder y que por su naturaleza no se pueden comprobar como hechos. Como resultado, a pesar de la comprobación de los hechos actuales, las calificaciones pueden verse afectadas por eventos futuros o condiciones que no se previeron en el momento en que se emitió o confirmó una calificación.

La información contenida en este informe recibida del emisor se proporciona sin ninguna representación o garantía de ningún tipo. Una calificación de FIX SCR S.A. es una opinión en cuanto a la calidad crediticia de una emisión. Esta opinión se basa en criterios establecidos y metodologías que FIX SCR S.A. evalúa y actualiza en forma continua. Por lo tanto, las calificaciones son un producto de trabajo colectivo de FIX SCR S.A. y ningún individuo, o grupo de individuos es únicamente responsable por la calificación. La calificación sólo incorpora los riesgos derivados del crédito. En caso de incorporación de otro tipo de riesgos, como ser riesgos de precio o de mercado, se hará mención específica de los mismos. FIX SCR S.A. no está comprometida en la oferta o venta de ningún título. Todos los informes de FIX SCR S.A. son de autoría compartida. Los individuos identificados en un informe de FIX SCR S.A. estuvieron involucrados en el mismo pero no son individualmente responsables por las opiniones vertidas en él. Los individuos son nombrados solo con el propósito de ser contactados. Un informe con una calificación de FIX SCR S.A. no es un prospecto de emisión ni un sustituto de la información elaborada, verificada y presentada a los inversores por el emisor y sus agentes en relación con la venta de los títulos. Las calificaciones pueden ser modificadas, suspendidas, o retiradas en cualquier momento por cualquier razón a sola discreción de FIX SCR S.A. no proporciona asesoramiento de inversión de ningún tipo.

Las calificaciones representan una opinión y no hacen ningún comentario sobre la adecuación del precio de mercado, la conveniencia de cualquier título para un inversor particular o la naturaleza impositiva o fiscal de los pagos efectuados en relación a los títulos. FIX SCR S.A. recibe honorarios por parte de los emisores, aseguradores, garantes, otros agentes y originadores de títulos, por las calificaciones. Dichos honorarios generalmente varían desde USD 1.000 a USD 200.000 (u otras monedas aplicables) por emisión. En algunos casos, FIX SCR S.A. calificará todas o algunas de las emisiones de un emisor en particular, o emisiones aseguradas o garantizadas por un asegurador o garante en particular, por una cuota anual. La asignación, publicación o disseminación de una calificación de FIX SCR S.A. no constituye el consentimiento de FIX SCR S.A. a usar su nombre en calidad de "experto" en cualquier declaración de registro presentada bajo las leyes de mercado de títulos y valores de cualquier jurisdicción, incluyendo, pero no excluyente, las leyes del mercado de Estados Unidos y la "Financial Services and Markets Act of 2000" del Reino Unido. Debido a la relativa eficiencia de la publicación y su distribución electrónica, los informes de FIX SCR S.A. pueden estar disponibles hasta tres días antes para los suscriptores electrónicos que para otros suscriptores de imprenta.